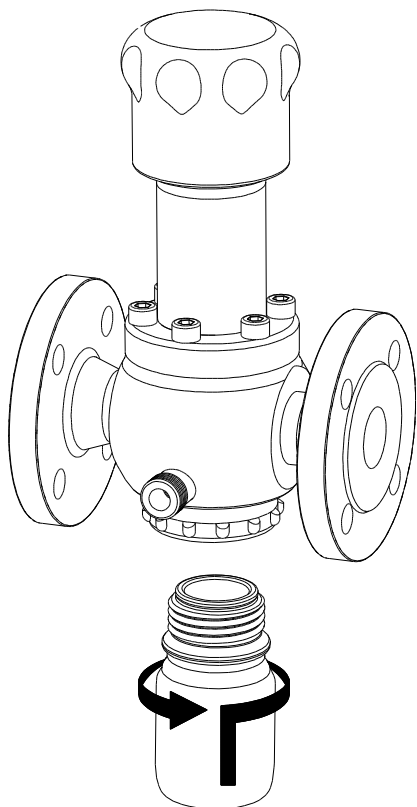
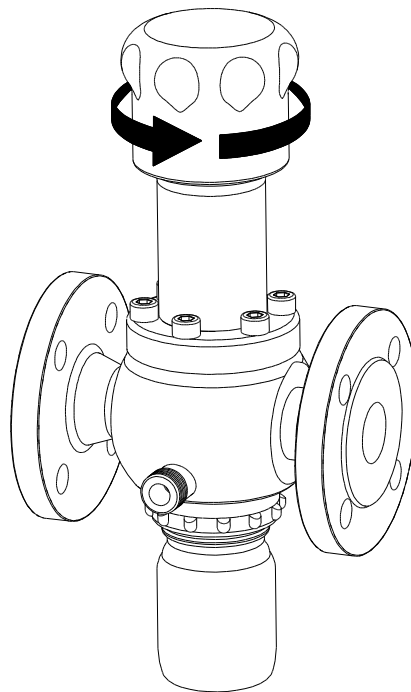




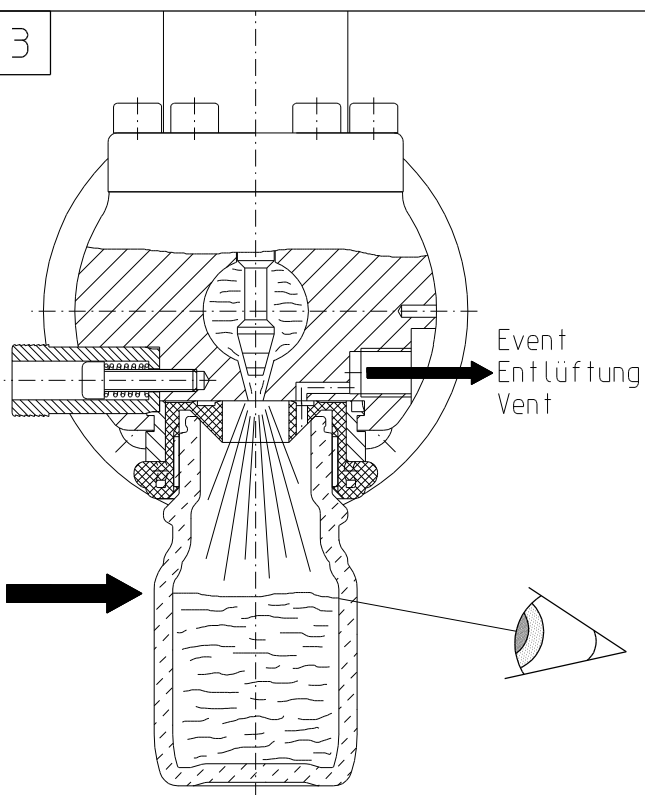
1



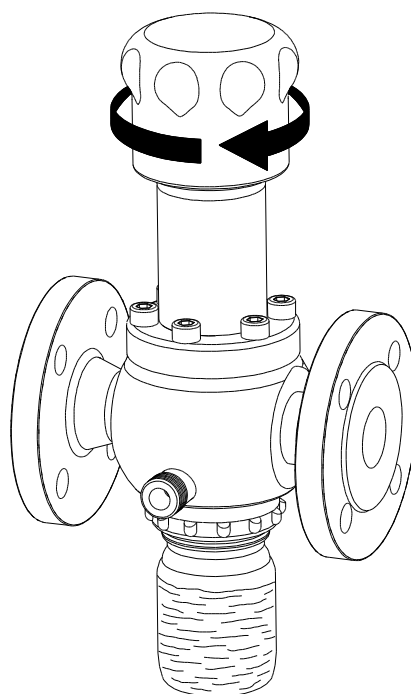
2



3



4



sous réserve de modifications techniques / Technische Änderungen vorbehalten / with reservation of technical changes

Dessiné	24.09.04	Modifié		Contrôlé		patented PRISEMASSON®	00923400
Visa	Moulin	Visa		Visa			

BIAR SA



5. rue des Epineys
CH-1948 LOURTIER
Tel : +41 27 779 11 11
Fax : +41 27 779 11 12
<http://www.biar.com>

MODE D'EMPLOI

BEDIENUNGSANLEITUNG

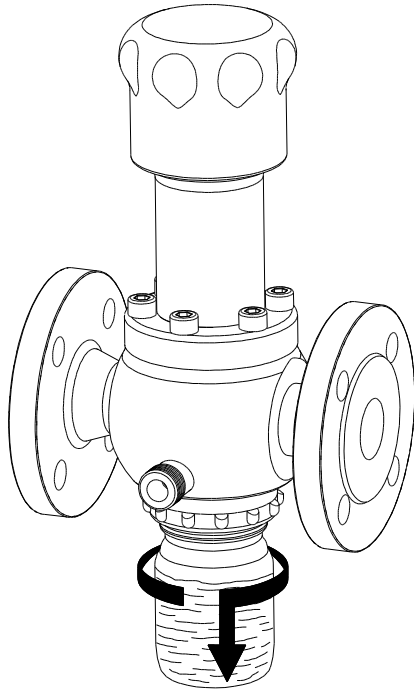
OPERATING MANUAL

Prélèvement avec
adaptateur fileté

Probenahme mit
Gewindeadapter

Sampling with
thread adapter

5



sous réserve de modifications techniques / Technische Änderungen vorbehalten / with reservation of technical changes

Dessiné	24.09.04	Modifié		Contrôlé		patented PRISEMASSON [®]	00923400
Visa	Moulin	Visa		Visa			